



Underwater Camera Color

Система подводного
видеонаблюдения

Руководство пользователя

Содержание

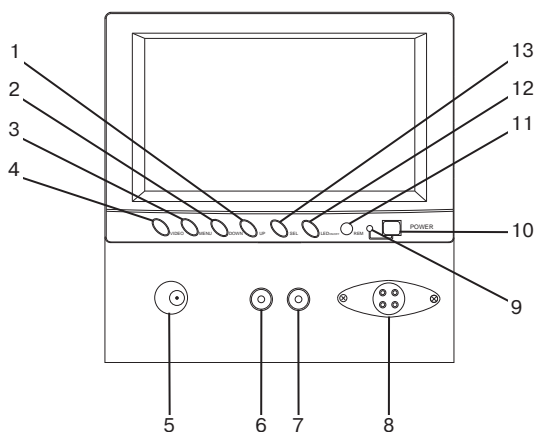
Введение	3
Элементы устройства	3
Техническое описание	4
Установка	5
Использование	5
Настройка	6
Возможные проблемы	7
Уход и обслуживание	7
Технические характеристики	8

Введение

Спасибо за приобретение Underwater Camera Color. Данный прибор является системой видеонаблюдения, состоящей из подводной камеры и монитора и способной передавать цветное изображение на жидкокристаллический дисплей. Устройство идеально подходит для поиска рыбы, изучения топографии дна, нахождения затонувших предметов или просто для наблюдения за происходящим под водой. Перечисленные примеры являются лишь малой долей того, что можно осуществить, используя Underwater Camera Color.

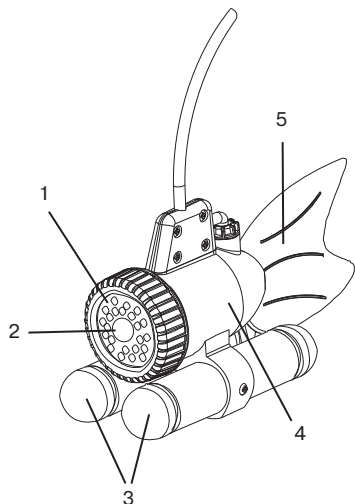
Элементы устройства

Монитор



1. Уменьшение значения параметра;
2. Увеличение значения параметра;
3. Вход в главное меню;
4. Выбор видео режима;
5. Гнездо для подключения питания;
6. Видео вход;
7. Видео выход;
8. Гнездо для подключения камеры;
9. Индикатор состояния;
10. Кнопка включения/выключения питания;
11. Индикатор команды (только для использования производителем);
12. Включение/выключение светодиодного освещения;
13. Выбор пункта в главном меню.

Камера



1. Объектив;
2. ПЗС-сенсор с электронным затвором, обеспечивает бесшовное изображение.
3. Грузила;
4. Водонепроницаемый корпус;
5. Балансирующий плавник.

Техническое описание

Монитор

Жидкокристаллический монитор с диагональю 7" удобно встроен в верхнюю часть металлического переносного кейса, что исключает надобность подключать множество элементов системы. Также, через него осуществляется передача электроэнергии к видеокамере с минимальными потерями, даже при использовании отдельных источников питания. Для функционирования системы необходим источник постоянного тока с выходным напряжением 11-15 В. Большинство лодок имеют бортовую электросистему с напряжением 12 В, что делает удобным установку на них Underwater Camera Color без использования батареи.

Камера

Разработанная с использованием новейших технологий, камера обеспечивает 320 линий разрешения и обладает 24 светодиодами белого света, которые позволяют вести подводное наблюдение в полной темноте. Корпус камеры выполнен из АБС-пластика и является полностью водонепроницаемым. Широкий объектив обеспечивает максимальный угол изображения.

Установка

Подключение питания

Красный провод должен быть подключен к клемме “+”, черный - к клемме “-”.

Примечание: всегда отключайте красный провод от батареи, когда устройство не используется. Это поможет сохранить ее заряд.

Подготовка системы

Положите кейс на ровную поверхность, исключив возможность попадания на него брызг, поскольку он не является водонепроницаемым, в отличие от камеры. Поднимите верхнюю крышку кейса и настройте удобный для Вас угол обзора экрана.

Подключите камеру в соответствующее гнездо под монитором. При этом убедитесь в том, что выступ на гнезде совпадает с пазом на штекере. Закрепите соединение при помощи удерживающей гайки.

Подключите один конец кабеля питания к батарее, другой - в соответствующее гнездо на верхней крышке кейса. При правильном подключении индикатор состояния должен загореться красным светом.

Использование

После того, как все операции по подготовке системы будут завершены, включите монитор нажатием на кнопку включения/выключения питания (Power). На экране появится изображение, передаваемое камерой. В некоторых случаях при включении системы экран может быть синий. Это означает, что выбран режим подключения к телевизору. Чтобы переключиться на изображение от камеры, следует нажать на кнопку выбора видеорежима (Video). Если после этого на мониторе не отобразилась корректное изображение, следует проверить соединение всех кабелей, после чего выключить и заново включить систему.

Настройка

Настройка всех параметров системы осуществляется через главное меню, которое вызывается нажатием на кнопку “Menu”. Повторное нажатие закрывает главное меню. Также, главное меню закрывается автоматически через 10 секунд, если пользователь не производит никаких действий с ним. Для настройки доступны следующие параметры:

- Contrast - контрастность изображения;
- Brightness - яркость изображения;
- Color - цветовая насыщенность изображения;
- Sharp - резкость изображения;
- LED Bright - яркость светодиодного освещения.

Все параметры можно настроить в диапазоне от 0 до 100.

При помощи кнопки “SEL” осуществляется выбор параметра и кнопками “UP”/“DOWN” осуществляется изменение его значения.

Кнопка “LEDOn/off” предназначена для включения/выключения светодиодного освещения.

Рекомендуется производить настройку изображения перед каждым использованием, поскольку различные водоемы имеют различные характеристики воды. Тщательная настройка системы существенно повысит качество передаваемого изображения.

Возможные проблемы

- Нестабильное изображение

Проверьте напряжение на батарее.

- Черный экран

Проверьте предохранитель и напряжение на батарее, которое должно составлять не менее 11 В. Также следует проверить соединительные провода на отсутствие повреждений.

- Белый экран

Проверьте кабель подключения камеры на повреждения, а также все остальные кабели на надежность соединения.

- Размытое изображение

Очистите объектив камеры от слоя грязи или льда.

- Загрязнение внутренних частей камеры

Не рекомендуется разбирать или отделять какие либо детали от камеры собственноручно. Следует обратиться в специализированный сервис-центр.

- Нет питания от батареи

Проверьте контакт кабеля питания с батареей и с монитором. Также следует проверить предохранитель.

Уход и обслуживание

- Будьте внимательны, чтобы не перепутать полярность. Красный провод должен быть подключен к клемме “+”, черный - к клемме “-”;
- Всегда выключайте монитор и отсоединяйте красный провод от клеммы после использования прибора. Также следует удалять возможные загрязнения как с камеры так и с монитора, которые могут привести к коррозии;

- Перезаряжайте батарею после 6 часов непрерывной работы прибора. Храните батарею вне досягаемости детей.

Процесс зарядки

Подключите два зажима типа “крокодил” к клеммам батареи, красный к клемме “+”, черный - к клемме “-”, затем подключите зарядное устройство к источнику переменного тока 220 В. Начнется процесс зарядки и на ЗУ загорится индикатор красного цвета. По завершению зарядки индикатор изменит цвет на зеленый, после чего вы можете отключиться ЗУ от прибора и снова подключить кабель питания.

Технические характеристики

Камера

- Угол обзора: 83° (горизонталь), 60° (вертикаль);
- Питание: 12 В;
- Подсветка: светодиодные элементы белого света (24 шт.);
- Рабочая температура: от -30°C до 50°C;
- Длина кабеля: 20 м;
- Габаритные размеры, мм: 188 x 40 x 96.

Монитор

- Тип дисплея: TFT LCD;
- Диагональ: 7";
- Разрешение: 480 x 234 пикселей;
- Питание: 12 В;
- Рабочая температура: от -30°C до 50°C;
- Габаритные размеры, мм: 198 x 132 x 26.

Кейс

- Габаритные размеры: 380 x 300 x 135.



www.jj-group.ru